



**ZAPYTANIE OFERTOWE
84/WIM/PU/2020**

1. NAZWA I ADRES ZAMAWIAJĄCEGO

Politechnika Warszawska
Wydział Inżynierii Materiałowej
ul. Wołoska 141
02-507 Warszawa
NIP: 525 000 58 34

2. PRZEDMIOT ZAMÓWIENIA

Wycięcie elektroiskrowe próbek do badań mechanicznych (prób rozciągania) ze stopu tytanu o obniżonej sztywności oraz z czysto technicznie tytanu i przygotowanie wsadów do walcowania. Czysty technicznie tytan oraz stop tytanu zostaną dostarczone do Wykonawcy przez Zamawiającego.

3. SPECYFIKACJA PRZEDMIOTU ZAMÓWIENIA

Wykonanie zminiaturyzowanych próbek do statycznej próby rozciągania:

- 15 próbek rodzaju A, zgodnie z rys. 1. Wycięcie 6 próbek ze stopu tytanu w stanie odlanym oraz 9 próbek ze stopu tytanu w stanie przesyconym.
- 8 próbek rodzaju B, zgodnie z rys.2. Wycięcie 2 próbek ze stopu tytanu w stanie przesyconym, 2 próbek ze stopu tytanu w stanie walcowanym, 2 próbek z czystego technicznie tytanu w stanie obrabianym cieplnie (mikrokryształicznym) i 2 próbek z czystego technicznie tytanu w stanie walcowanym.

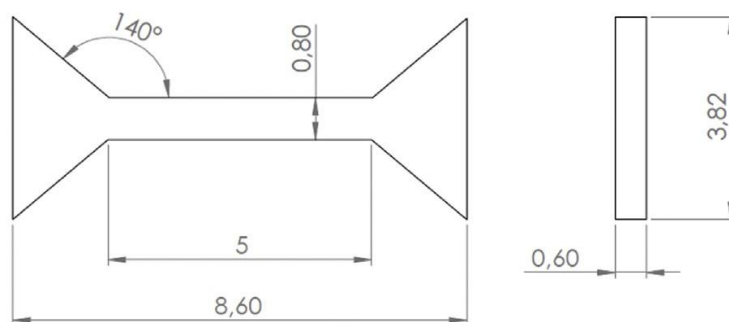
Wykonanie wsadów do walcowania:

- Przygotowanie 2 wsadów do walcowania ze stopu tytanu o obniżonej sztywności. Wymiary produktu wyjściowego (dostarczonego do Wykonawcy): ok. 12x12x100 mm. Wymagane wymiary produktu końcowego: 10x10x40 mm. Na powierzchni przygotowanych wsadów nie może być pozostałości po utlenionej warstwie, która może powstać podczas procesu cięcia elektroiskrowego.
- Przygotowanie 2 wsadów do walcowania z czystego technicznie tytanu. Wymiary produktu wyjściowego (dostarczonego do Wykonawcy): pręt o średnicy 50 mm i długości ok. 200 mm. Wymagane wymiary produktu końcowego: 10x10x40 mm. Na powierzchni przygotowanych wsadów nie może być pozostałości po utlenionej warstwie, która może powstać podczas procesu cięcia elektroiskrowego.

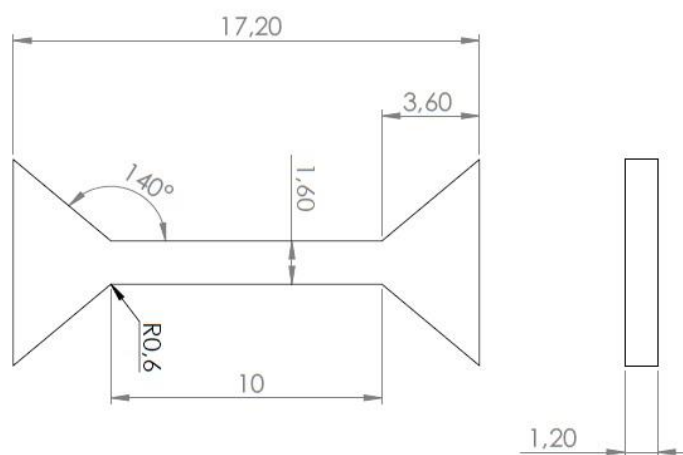
Usługa ma obejmować wycięcie próbek oraz wsadów do walcowania o wymiarach w granicach narzuconych tolerancji, gwarancję ewentualnej korekty wymiarów, a także dostarczenie wyciętych próbek na Wydział Inżynierii Materiałowej PW.

**Politechnika
Warszawska**

Dział Zamówień
Publicznych
ul. Wołoska 141
02-507 Warszawa
tel. +48 (22) 234 87 25
marianna.wroblewska@p
w.du.pl
www.inmat.pw.edu.pl
NIP 525-000-58-34



Rys. 1. Geometria zminiaturyzowanych próbek do statycznej próby rozciągania (rodzaj A)



Rys. 2. Geometria zminiaturyzowanych próbek do statycznej próby rozciągania (rodzaj B)

4. KRYTERIA OCENY OFERT I ICH ZNACZENIE

Przy wyborze najkorzystniejszej oferty spełniającej wymagania zawarte w specyfikacji zamówienia spośród ofert niepodlegających odrzuceniu, Zamawiający będzie stosował następujące kryteria: cena – 80%, odległości od Centrum Warszawy ze względu na możliwą konieczność wykonania poprawek – 20%.

5. WYMAGANIA WOBEC WYKONAWCY

- Termin realizacji przedmiotu zamówienia: do 23 listopada 2020r.
- Elementy powinny zostać wykonane zgodnie z załączonymi rysunkami.
- Realizacja przedmiotu zamówienia zostanie potwierdzona przez podpisanie protokołu odbioru.
- Płatność nastąpi przelewem w ciągu 14 dni od daty otrzymania Faktury.

6. SPOSÓB REALIZACJI ZAMÓWIENIA

Usługa realizowana przez Wykonawcę w terminie do 23.11.2020r.

**Politechnika
Warszawska**

Dział Zamówień
Publicznych
ul. Wołoska 141
02-507 Warszawa
tel. +48 (22) 234 87 25
marianna.wroblewska@p
w.edu.pl
www.inmat.pw.edu.pl
NIP 525-000-58-34



7. TERMIN, MIEJSCE I SPOSÓB SKŁADANIA OFERT

Oferty należy przesyłać na adres: marianna.wroblewska@pw.edu.pl lub

agata.sotniczuk.dokt@pw.edu.pl w terminie do 06.11.2020 godz. 09:00

Oferta powinna być sporządzona w sposób czytelny, w języku polskim

Osoba do kontaktu w sprawie zapytanie ofertowego: mgr inż. Agata Sotniczuk,

agata.sotniczuk.dokt@pw.edu.pl, tel. (22) 234 87 40

8. INFORMACJE DODATKOWE

- 1) W celu zapewnienia porównywalności wszystkich ofert, Zamawiający zastrzega sobie prawo do skontaktowania się z właściwymi Oferentami w celu uzupełnienia lub doprecyzowania ofert.
- 2) Po wyborze Wykonawcy Zamawiający zastrzega sobie prawo negocjacji warunków zamówienia.
- 3) Zamawiający zastrzega sobie prawo do odpowiedzi tylko na wybraną ofertę.
- 4) Politechnika Warszawska Wydział Inżynierii Materiałowej zawiera umowy na podstawie własnych wzorów umów.
- 5) Niniejsza oferta nie stanowi oferty w myśl art. 66 Kodeksu Cywilnego, jak również nie jest ogłoszeniem w rozumieniu ustawy Prawo zamówień publicznych.
- 6) Zaproszenie nie jest postępowaniem o udzielenie zamówienia w rozumieniu przepisów Prawa zamówień publicznych oraz nie kształtuje zobowiązania Zamawiającego do przyjęcia którejkolwiek z ofert. Politechnika Warszawska Wydział Inżynierii Materiałowej zastrzega sobie prawo do rezygnacji z zamówienia bez wyboru którejkolwiek ze złożonych ofert.
- 7) Zamawiający zastrzega, że całościowa oferowana cena stanowi informację publiczną w rozumieniu Ustawy o dostępie do informacji publicznej i w przypadku zastrzeżenia jej przez oferenta jako tajemnicy przedsiębiorstwa lub tajemnicy przedsiębiorcy, jego oferta zostanie odrzucona.
- 8) Zamawiający nie wypłaca zaliczek za realizację zadania. Płatność dokonywana jest po wykonaniu dostawy/usługi.
- 9) Zamawiający nie może być pociągany do odpowiedzialności za jakiegokolwiek koszty, czy wydatki poniesione w związku z przygotowaniem i dostarczeniem oferty.
- 10) Oferty, które wpłyną po terminie nie będą rozpatrywane.
- 11) Zamawiający zastrzega sobie prawo do negocjacji warunków zamówienia, a także do unieważnienia postępowania na każdym etapie, bez podania przyczyny oraz rezygnacji zamówienia bez podania przyczyny rezygnacji.
- 12) Administratorem Pana/Pani danych osobowych zawartych w złożonych ofertach oraz przetwarzanych w weryfikacji ofert jest Politechnika Warszawska z siedzibą w Warszawie 00-661, ul. Plac Politechniki 1, (dalej: Zamawiający). Kontakt do inspektora ochrony danych: iod@pw.edu.pl.

Dziekan
Wydziału Inżynierii Materiałowej
Politechniki Warszawskiej
/-/
prof. dr hab. inż. Jarosław Mizera

Warszawa 23.10.2020r.

**Politechnika
Warszawska**

Dział Zamówień
Publicznych
ul. Wołoska 141
02-507 Warszawa
tel. +48 (22) 234 87 25
marianna.wroblewska@pw.edu.pl
www.inmat.pw.edu.pl
NIP 525-000-58-34